

# N80CB/N80CB-HQ

COIL-FED PNEUMATIC NAILERS  
CLAVADORA NEUMÁTICA ALIMENTADA POR ROLLO  
CLOUEURS PNEUMATIQUES À ENROULEMENT

# BOSTITCH®

## N80CB/N80CB-HQ

COIL-FED PNEUMATIC NAILERS  
CLAVADORA NEUMÁTICA ALIMENTADA POR ROLLO  
CLOUEURS PNEUMATIQUES À ENROULEMENT



### TOOL PARTS ILLUSTRATION ILUSTRACIÓN DE LAS PIEZAS DE LA HERRAMIENTA ILLUSTRATION DES PIÈCES D'OUTILLAGE

**⚠ WARNING:**

BEFORE PERFORMING REPAIRS ON THIS TOOL, ALL OPERATORS SHOULD STUDY THIS ILLUSTRATION, AS WELL AS THE PARTS LIST AND OPERATION AND MAINTENANCE MANUAL. OPERATORS SHOULD UNDERSTAND AND FOLLOW ALL SAFETY WARNINGS AND INSTRUCTIONS. KEEP THIS ILLUSTRATION WITH THE TOOL FOR FUTURE REFERENCE. IF YOU HAVE ANY QUESTIONS, CONTACT YOUR BOSTITCH REPRESENTATIVE OR DISTRIBUTOR.

**⚠ ADVERTENCIA:**

ANTES DE LLEVAR A CABO CUALQUIER REPARACIÓN EN LA HERRAMIENTA, TODOS LOS OPERARIOS DEBERÁN ESTUDIAR ESTA ILUSTRACIÓN, ASÍ COMO LA LISTA DE PIEZAS Y EL MANUAL DE OPERACIÓN Y MANTENIMIENTO. LOS OPERARIOS DEBERÁN ENTENDER Y SEGUIR TODAS LAS ADVERTENCIAS E INSTRUCCIONES DE SEGURIDAD. CONSERVE ESTA ILUSTRACIÓN CON LA HERRAMIENTA PARA PODER CONSULTARLA EN LO FUTURO. SI TUVIERA ALGUNA PREGUNTA, PÓNGASE EN CONTACTO CON SU REPRESENTANTE O DISTRIBUIDOR DE BOSTITCH.

**⚠ ATTENTION:**

AVANT DE PROCÉDER À LA RÉPARATION DE CET OUTIL, LES OPÉRATEURS DOIVENT ÉTUDIER LA PRÉSENTE ILLUSTRATION AINSI QUE LA LISTE DE PIÈCES ET LE MANUEL D'INSTRUCTIONS ET D'ENTRETIEN ; ILS DOIVENT ÉGALEMENT COMPRENDRE ET OBSERVER LES CONSIGNES DE SÉCURITÉ ET LES INSTRUCTIONS. CONSERVER CETTE ILLUSTRATION AVEC L'OUTIL POUR RÉFÉRENCE FUTURE. SI VOUS AVEZ DES QUESTIONS, COMMUNIQUEZ AVEC VOTRE REPRÉSENTANT OU VOTRE DISTRIBUTEUR DE BOSTITCH.

## BOSTITCH®

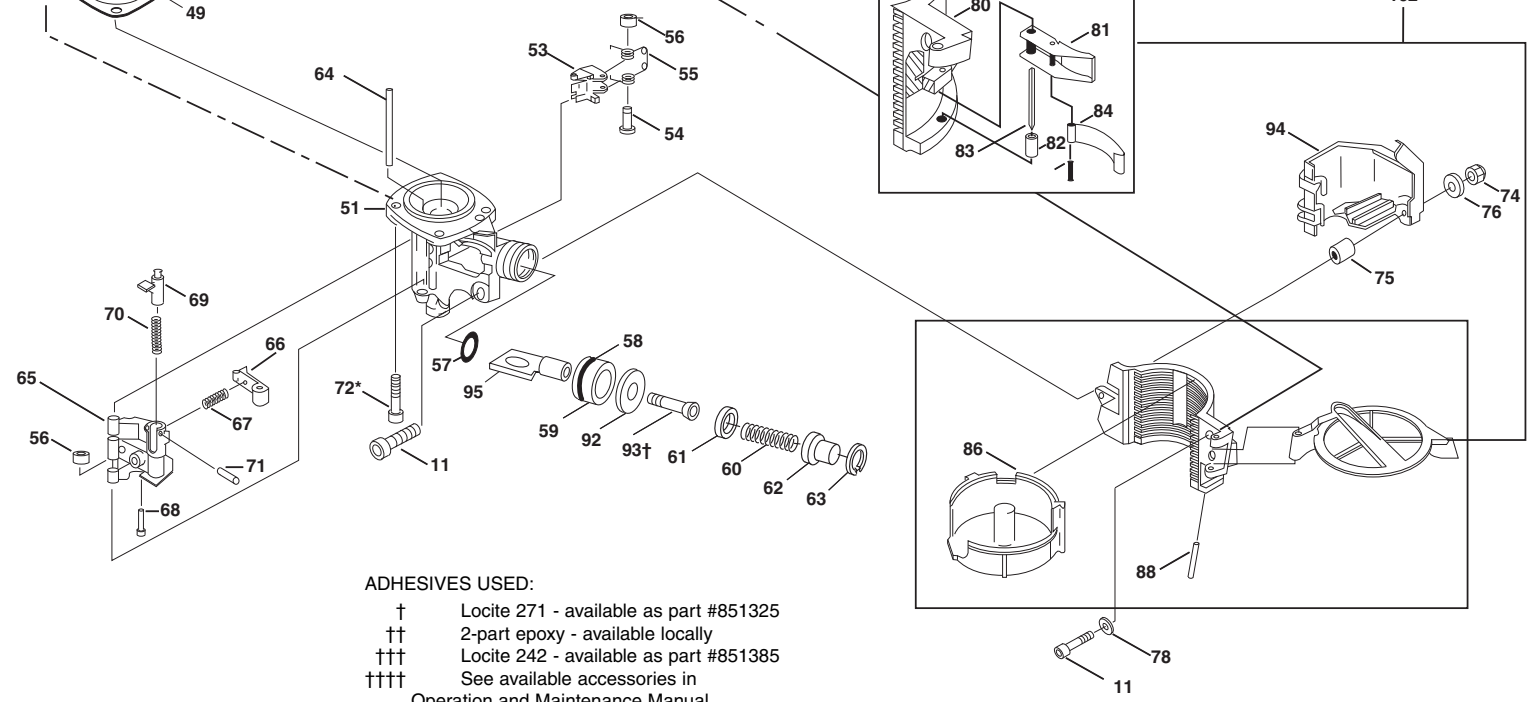
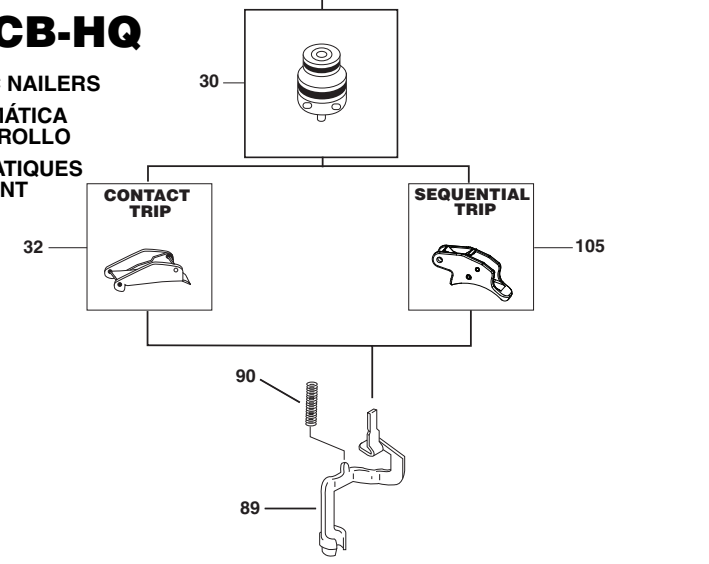
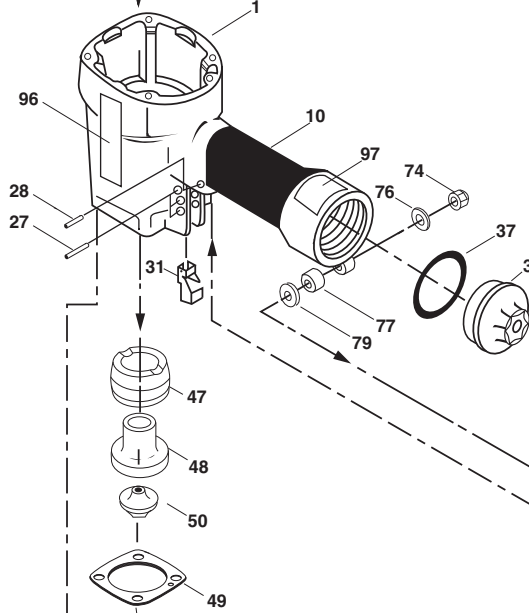
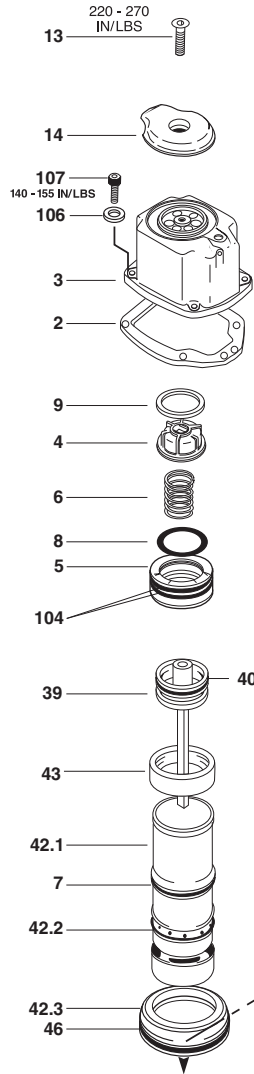
Stanley Fastening Systems L.P.

# N80CB/N80CB-HQ

COIL-FED PNEUMATIC NAILERS

CLAVADORA NEUMÁTICA  
ALIMENTADA POR ROLLO

CLOUEURS PNEUMATIQUES  
À ENROULEMENT



ADHESIVES USED:

† Locite 271 - available as part #851325

†† 2-part epoxy - available locally

††† Locite 242 - available as part #851385

†††† See available accessories in  
Operation and Maintenance Manual